

**BAHAMA®**

GRANDS parasols  
pour les jardins d'enfants,  
les aires de jeux et les écoles





# Bahama

Fondée en 1950, Bahama conçoit et fabrique aujourd'hui une large gamme de parasols et de voiles d'ombrage de haute qualité. Des clients, tant nationaux qu'internationaux nous font confiance pour notre technologie industrielle et notre soin artisanal. Les produits haut de gamme de Bahama se caractérisent par des attributs techniques, tels que la compacité, la durabilité et la résistance au vent, ainsi que par des éléments esthétiques, comme la beauté des formes et des matériaux.

Notre production entièrement intégrée « Made in Germany » fabrique presque tous les composants en interne. De plus, Bahama utilise des tissus durables et respectueux de l'environnement. Grâce à l'association de matériaux de qualité et d'une conception structurale soignée, Bahama assure à ses produits une résistance au vent pouvant atteindre jusqu'à 130 km/h, selon le modèle.

**Et surtout : nous incarnons le service à la clientèle** - du conseil au montage, en passant par le nettoyage, l'hivernage et la maintenance.

**Découvrez les possibilités d'une saison en plein air prolongée. Par tous les temps. Apprenez à nous connaître !**

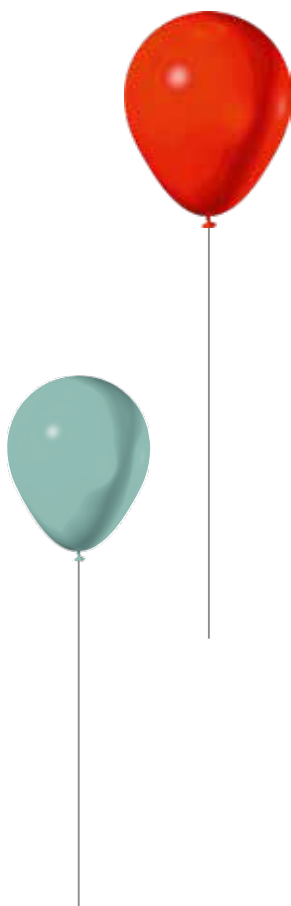
## Pour la protection des enfants

Que ce soit par temps pluvieux en automne ou sous un soleil radieux, les enfants ont besoin de nombreuses occasions pour se défouler en plein air ou pour jouer tranquillement dans le bac à sable.

En jouant, il arrive que les enfants ne remarquent pas le pied du parasol. Pour éviter des larmes inutiles en cas de choc, la **protection antichoc** placée autour de la colonne absorbe la force et réduit ainsi le risque de blessure. De même, grâce à la rallonge spécialement conçue pour les **bacs à sable**, la fixation au sol disparaît bien en dessous de la surface du sable. On peut donc creuser et s'amuser sous le parasol en toute sécurité, sans risque de blessure ou de trébuchement.

Chaque saison a ses particularités : ainsi, la peau fine des jeunes enfants est particulièrement sensible - surtout aux rayons UV. La protection naturelle contre les UV ne se développe que progressivement au cours des premières années de vie. Même par temps couvert, jusqu'à 80 % des **rayons UV** parviennent encore à pénétrer la peau. Or, les aires de jeux des jardins d'enfants manquent souvent de protection naturelle, comme celle offerte par des arbres ombrageux.

Les grands parasols Bahama fournissent une protection solaire fiable en tout lieu. Même les jours de pluie, le plaisir de jouer en plein air reste intact.



## Pour les bacs à sable

Les aires de jeux extérieures doivent respecter des exigences techniques de sécurité spécifiques pour les équipements, adaptées à leur emplacement. Cela concerne les aires de jeux publiques, les jardins d'enfants, les écoles et autres établissements similaires, ainsi que, dans le domaine privé, les jardins d'hôtes et les immeubles résidentiels.

Les grands parasols Bahama ne font certes pas partie des équipements de jeux traditionnels, mais ils représentent néanmoins un élément important de l'aménagement des aires de jeux.

Les grands parasols Bahama répondent à ces exigences de sécurité grâce à leurs fixations au sol, spécialement conçues pour les bacs à sable enterrés et sans risque de trébuchement. De même, les poignées à étriers à ressort sur la colonne ne présentent **aucun point d'accrochage pour les doigts**. Cette technique d'ouverture et de fermeture est donc plus sûre que celle des grands parasols traditionnels avec manivelle et trous d'insertion.



## Responsabilité

Pour la « protection solaire », il n'existe aucune réglementation juridiquement contraignante dans les zones extérieures mentionnées. Cependant, les personnes responsables de la surveillance, comme les éducateurs ou les enseignants, ont le devoir de protéger les enfants qui leur sont confiés contre tout danger et risque de blessure. Le **rayonnement UV** présente un danger élevé, pouvant causer des coups de soleil, augmenter le risque de cancer, et provoquer des allergies ou des brûlures solaires. La protection solaire des enfants et des jeunes enfants doit donc être une priorité particulière.



En raison des normes de sécurité existantes et des sources de danger supplémentaires, telles que le rayonnement UV, certains modèles Bahama ont été spécialement conçus pour protéger les enfants. Ils répondent à des critères spécifiques : protéger les enfants de manière fiable, soutenir les personnes chargées de la surveillance dans leur travail quotidien et donner aux parents un sentiment d'insouciance. Et en plus de tous ces aspects de sécurité, le grand parasol crée une belle atmosphère qui rend les jeux encore plus agréables.

## En bref

Les grands parasols Bahama possèdent des caractéristiques exceptionnelles pour les aires de jeux extérieures :

- \* Le tissu textile utilisé est testé selon la norme UV et possède un facteur de protection UV dermatologique « excellent ».
- \* Le FPU 50+ permet de laisser passer moins d'un cinquantième (< 2 %) du rayonnement UV à travers la membrane textile, garantissant ainsi une protection optimale de la peau.
- \* Grande stabilité au vent avec sécurité adéquate
- \* Fixations au sol conformes aux normes, garantissant l'absence de risque de trébuchement, notamment pour les bacs à sable.
- \* Protection bien rembourrée contre les chocs, offrant une visibilité accrue autour de la colonne (manchette avec fermeture velcro).
- \* Ouverture, tension et fermeture aisées en quelques minutes.
- \* Poignées équipées d'un étrier à ressort pour une ouverture et une fermeture simplifiées, sans manivelle ni points d'accrochage pour les doigts (pertinence en matière de sécurité et de conformité aux normes)
- \* Des serrures à cylindre intégrées dans les poignées empêchent toute ouverture ou fermeture non autorisée, notamment par les enfants.
- \* Membrane textile certifiée OEKO-TEX 100 de classe 1, assurant la protection de l'environnement et la durabilité
- \* Haute imperméabilité, membrane textile résistante aux salissures et lavable



## Protection contre les UV OEKO-TEX 100

Le facteur de protection contre les rayons ultraviolets (UPF) est dérivé du facteur de protection contre la lumière (LSF) appliqué aux textiles. Il s'agit d'une protection intégrée au tissu contre les rayons UV nocifs. Bahama utilise le tissu de marque betex®05 pour la fabrication de ses membranes textiles de grands parasols. Ce matériau répond aux caractéristiques de l'indice UPF 50+. Cela désigne un facteur de protection UV dermatologique "excellent" et laisse passer moins d'un cinquantième (<2%) du rayonnement UV à travers la membrane textile jusqu'à la peau.

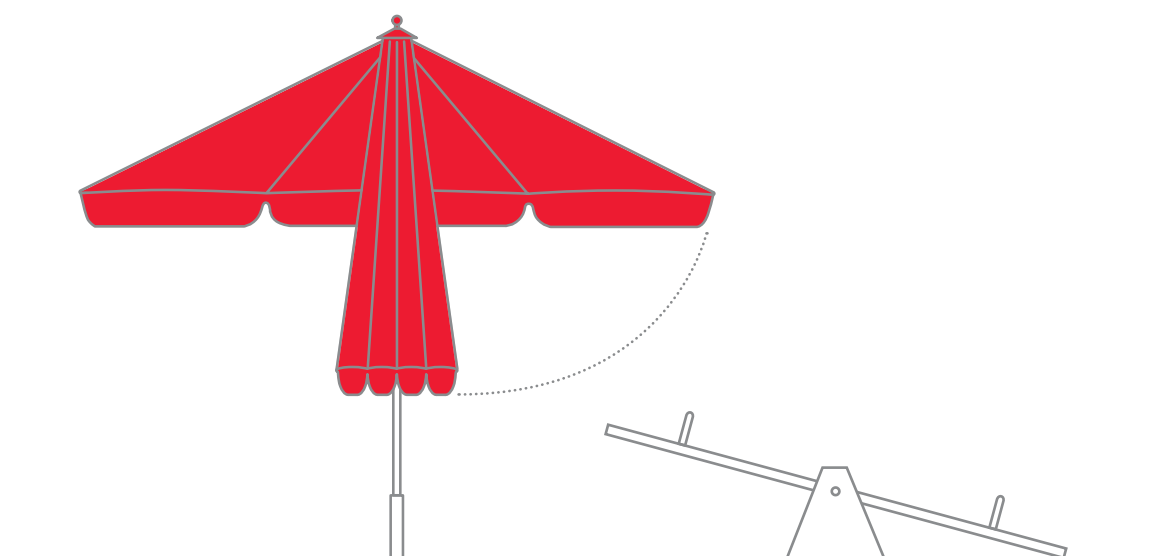
Fabriquer une veste pour enfants à partir d'un tissu de parasol peut sembler étrange à première vue. Pourtant, le tissu betex®05, fabriqué en exclusivité pour Bahama, ainsi que les membranes textiles qui en découlent, portent exclusivement le label OEKO-TEX 100 de classe 1. La classe 1 répond aux exigences des vêtements pour bébés portés directement sur la peau. Même si les enfants n'ont pas de contact direct de la peau avec le parasol, la compatibilité environnementale et la durabilité les touchent.

## Protection contre les chocs

Métal ou mousse souple ? Certaines questions se résolvent d'elles-mêmes lorsqu'il s'agit d'éliminer toute source de blessure pour les enfants. La protection antichoc colorée, positionnée à hauteur de chute, assure cette sécurité. Elle enveloppe la colonne métallique stable du grand parasol d'un manchon en mousse souple.



## Garde au sol



Selon la taille, les parasols Bahama offrent une hauteur suffisante au sol.

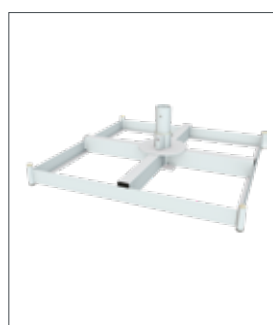
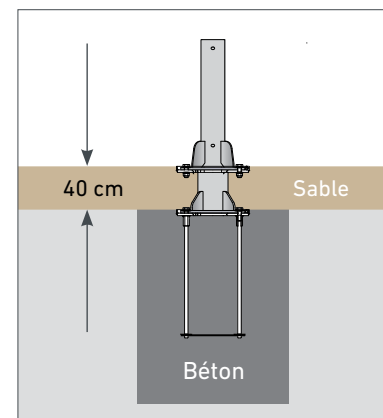
## Fixation au sol

Un large éventail d'éléments de fixation, mobiles et fixes, est disponible selon le modèle de parasol.

Stationnaire avec douille de sol, plaque de base de montage ou fixation au sol pivotante

Mobile avec un support en béton, un cadre de cassette en acier avec des plaques de chemin standard ou un support à plaques en acier.

Élément de fixation par exemple pour une installation dans un bac à sable



## Stabilité au vent

Des rafales de vent violentes se manifestent sans prévenir et peuvent surprendre. La combinaison de la qualité des matériaux et de la conception confère aux grands parasols Bahama une résistance particulière au vent. Une grande stabilité implique également une sécurité adéquate.

Selon la fixation au sol et la taille du parasol :

- Pure** jusqu'à une force de vent maximale de 10 | 90 km/h.
- Jumbrella** jusqu'à une force de vent maximale de 10 | 102 km/h
- Jumbrella XL** jusqu'à une force de vent maximale de 11 | 110 km/h

## Modèles appropriés

### Pure

Modèle d'entrée de gamme idéal

Design minimaliste et épuré

Réalisation professionnelle

### Jumbrella

Modèle à succès Bahama.

La solution à tout : un large éventail de tailles, de combinaisons et de caractéristiques d'équipement supplémentaires.

### Jumbrella XL

Représente "extra large" (très grand) - surface couverte possible de 25 - 49 m<sup>2</sup>

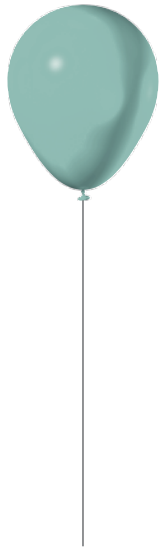
Conçu pour les conditions les plus extrêmes.

## Tailles



Les dimensions sont approximatives

	rond		carré		rectangulaire
Pure	ø 2 - 4 m	2,8 - 11,3 m <sup>2</sup>	2 - 4 m	4 - 16 m <sup>2</sup>	2,5 x 2,0 m à 4,0 x 3,5 m (5 - 14 m <sup>2</sup> )
Jumbrella	ø 3 - 7 m	7 - 36 m <sup>2</sup>	3 - 5 m	9 - 25 m <sup>2</sup>	3,0 x 1,5 m à 6,0 x 4,5 m (4,5 - 27 m <sup>2</sup> )
Jumbrella XL	ø 7 m	37 m <sup>2</sup>	5 - 7 m	25 - 49 m <sup>2</sup>	6,0 x 5,14 m à 7,0 x 6,0 m (30,84 - 42 m <sup>2</sup> )



01/2023

**BAHAMA<sup>®</sup>**