

**BAHAMA<sup>®</sup>**

GROSS Schirme  
für Krankenhäuser, Seniorenresidenzen  
und Pflegeheime







## Bahama

1950 gegründet, konstruiert und produziert Bahama heute hochwertige und vielfältige Großschirme und Sonnensegel. Nationale wie auch internationale Kunden vertrauen auf unsere Industrietechnologie und handwerkliche Sorgfalt. Die hochwertigen Produkte von Bahama stehen charakteristisch sowohl für technische Attribute wie Kompaktheit, Haltbarkeit und Windstabilität, als auch für ästhetische Komponenten wie Form- und Materialschönheit.

Unsere vollstufige Produktion »Made in Germany« stellt nahezu alle Bauteile in Eigenfertigung her. Außerdem verarbeitet Bahama nachhaltige und umweltverträgliche Stoffe. Aufgrund des Zusammenspiels aus Materialqualität und konstruktiver Beschaffenheit garantiert Bahama die Windbeständigkeit seiner Produkte, je nach Modell bis zu 130 km/h.

**Und das Wichtigste: Wir leben Kundenservice** – von der Beratung, über die Montage bis hin zur Reinigung, Wintereinlagerung und Wartung.

**Entdecken Sie die Möglichkeiten einer verlängerten Freiluftsaison. Bei Wind und Wetter. Lernen Sie uns kennen!**

## Alle an einem Tisch

Die Sonderformen der Gastronomie wie Kantinen und Cafeterien sind viel mehr als nur »Orte der Nahrungsaufnahme für größere Menschengruppen«. Besonders in Gesundheits- und Pflegeinstitutionen wie Krankenhäusern, Seniorenresidenzen oder Pflegeheimen bieten sie – neben der Tatsache eines preisgünstigen Essens- und Getränkeangebots – einen wertvollen Ort der Kommunikation und des Zusammenkommens. Die Patienten oder Bewohner erhalten die Möglichkeit, wichtige Gespräche zu führen oder sich mit anderen Menschen zu umgeben und nicht allein den Tag zu verbringen. Viele Institutionen bieten aus diesen Gründen – zusätzlich zu den Räumlichkeiten – **Außenflächen** mit weiteren Sitzmöglichkeiten an. Diese lassen den Aufenthalt noch angenehmer werden.

Kranke, geschwächte und ältere Menschen sind vielfach in ihren Bewegungsmöglichkeiten eingeschränkt. Der Tag wird hauptsächlich liegend oder sitzend im Zimmer verbracht. Die Zeit der Mahlzeiten, manchmal auch nur die des Kaffeetrinkens, ist eine wichtige Möglichkeit der Mobilisierung. Durch Außenflächen von Kantinen oder Cafeterien sind diese Menschen draußen an der frischen Luft. Sie können die umgebende Natur genießen und finden eine anregende Abwechslung. Allerdings sollte dieser Aufenthalt vor UV-Strahlen geschützt sein. Bahama Großschirme bieten aufgrund des verwendeten Gewebes einen verlässlichen, umfangreichen **UV-Schutz** (UPF 50+). Besonders wichtig ist dieser Aspekt für Patienten oder Bewohner, die aufgrund ihrer Krankheit das Gefühl für Zeit verloren haben oder das Gefahrenpotenzial der Sonnenstrahlen nicht mehr richtig einschätzen können.

Häufig fehlt Patienten oder Bewohnern von Pflegeeinrichtungen auch die nötige Körperkoordination und Einschätzung für Höhen. **Barrierefreiheit** umschreibt diesen wünschenswerten baulichen Zustand des Umfelds, damit Menschen mit Beeinträchtigungen ohne zusätzliche Hilfe zurecht kommen können. Stolperfallen wie Schirmbefestigungen sollten grundsätzlich vermieden werden. Bahama hat für solche Einsatzmöglichkeiten Schirmbefestigungen entwickelt, die im Boden eingelassen und somit ohne Stolpergefahr sind. Der Großschirm kann mit einem **Anprallschutz** ausgestattet werden, um bei möglichen Stürzen gegen die Standsäule Verletzungen zu vermeiden.

Kranke oder ältere Menschen sind im Laufe des Tages nicht permanent von betreuenden Personen umgeben. Verbringen diese Menschen ihre Zeit im Freien, sollten die mit Großschirmen ausgestatteten Außenflächen eigenständig funktionieren, d.h. ohne zusätzlichen personellen Aufwand. **Windsicherheit und UV-Schutz** sind hierfür Grundvoraussetzungen. Und neben all den Sicherheitsaspekten vermittelt der Großschirm eine angenehme Atmosphäre, die das Wohlbefinden und die Genesung fördert. Manche qualitativen Verbesserungen sind durch geringe Veränderungen möglich: Ein Bahama Großschirm kann hierbei helfen.





## Auf den Punkt gebracht

Bahama Großschirme besitzen herausragende Eigenschaften für Gesundheits- und Pflegeinstitutionen:

- ✿ Das verwendete Textilgewebe ist nach UV-Standard geprüft und besitzt einen »exzellenten« dermatologischen UV-Schutzfaktor
- ✿ UPF 50+ lässt weniger als ein Fünfzigstel (< 2%) der UV-Strahlung durch die Textilmembrane auf die Haut
- ✿ Hohe Windstabilität mit entsprechender Sicherheit
- ✿ Bodenbefestigungen ohne Stolpergefahr
- ✿ Gut gepolsterter und sichtbarer Anprallschutz rund um die Standsäule (Manschette mit Klettverschluss)
- ✿ Leichtes Öffnen, Spannen und Schließen in Sekundenschnelle
- ✿ Handgriffe mit Federbügel zum Öffnen und Schließen anstatt Kurbel
- ✿ Zylinderschlösser in den Handgriffen verhindern unberechtigtes Öffnen und Schließen (modellabhängige Ausstattung)
- ✿ Textilmembrane mit dem OEKO-TEX 100-Siegel der Klasse 1 für Umweltschutz und Nachhaltigkeit
- ✿ Absolut wasserdichte, schmutzabweisende und waschbare Textilmembrane



## UV-Schutz

In Anlehnung an den Lichtschutzfaktor/LSF wird für Textilien der Ultraviolet Protection Factor/UPF angegeben. Er ist ein in den Stoff eingebauter Schutz vor schädlichen UV-Strahlen. Bahama verwendet für die Herstellung der Großschirm-Textilmembranen das Markengewebe betex®05. Das Material erfüllt die Eigenschaften von UPF 50+. Dies bezeichnet einen »exzellenten« dermatologischen UV-Schutzfaktor und lässt weniger als ein Fünfzigstel (< 2%) der UV-Strahlung durch die Textilmembrane auf die Haut.

## Nachhaltigkeit & Umweltverträglichkeit

Das exklusiv für Bahama hergestellte Gewebe betex®05 und die hieraus hergestellten Textilmembranen tragen ausschließlich das OEKO-TEX 100-Siegel der Klasse 1. Dieses wird von unabhängigen Institutionen vergeben. Klasse 1 entspricht den Ansprüchen von auf der Haut getragener Babykleidung.

Die OEKO-TEX-Schadstoffprüfungen richten sich nach dem jeweiligen Verwendungszweck der Textilien und Materialien. Sie sind in Deutschland ein eindeutiges Kriterium für Umweltverträglichkeit und Nachhaltigkeit. Der Anspruch von Bahama in Bezug auf Nachhaltigkeit besteht auch darin, dass defekte und beschädigte Bauteile durch Ersatzteile austauschbar sind.

## Anprallschutz

Metall oder weicher Schaumstoff? Manche Fragen beantworten sich von selbst, wenn es darum geht, eine Verletzungsquelle auszuschließen. Dafür sorgt der auffällige Anprallschutz in Sturzhöhe. Er umschließt die stabile Metallsäule des Großschirms mit weichem Schaumstoff wie eine Manschette (Anprallschutz bei Event, Jumbrella, Jumbrella XL).



## Windstabilität

Heftige Windböen kündigen sich nicht an, sondern überraschen. Die Kombination aus hoher Materialqualität und konstruktiver Beschaffenheit machen die Bahama Großschirme besonders windstabil. Eine hohe Stabilität bedeutet auch gleichzeitig eine entsprechende Sicherheit.

Je nach Bodenbefestigung und Schirmgröße:

<b>Event</b>	bis max. Windstärke 10   95 km/h
<b>Jumbrella</b>	bis max. Windstärke 10   102 km/h
<b>Jumbrella XL</b>	bis max. Windstärke 11   110 km/h



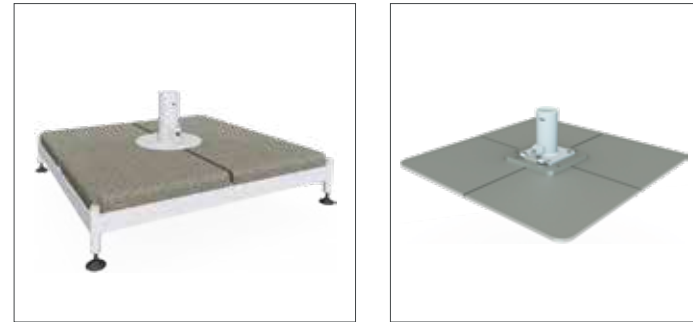
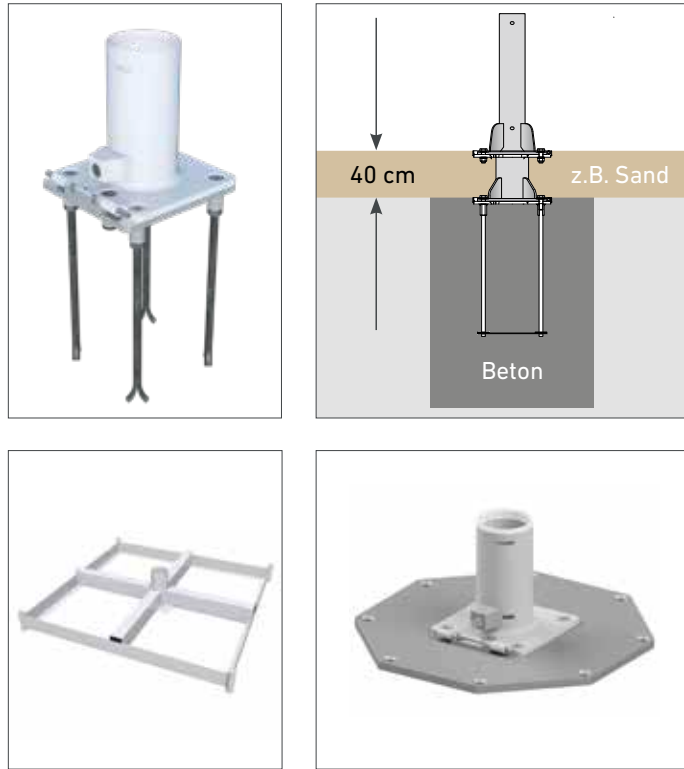
# Bodenbefestigung

Eine Vielzahl mobiler und stationärer Befestigungselemente steht je nach Schirmmodell zur Auswahl.

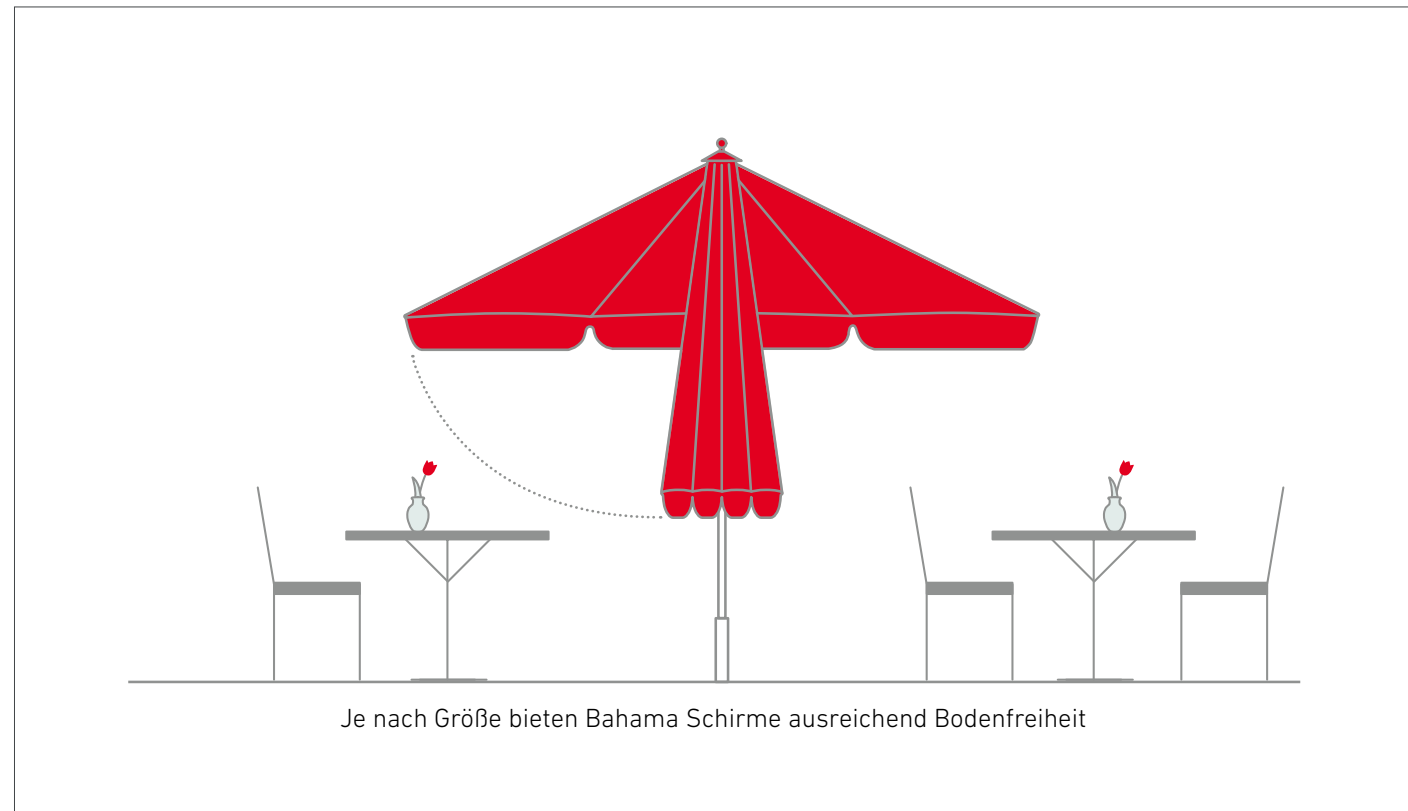
Stationär mit Bodenhülse, Montagefußplatte oder kippbare Bodenbefestigung

Mobil mit Kassettenständer mit Betonplatten oder Stahlplattenständer

Befestigungselement beispielsweise für den Einbau in Sandflächen



# Bodenfreiheit



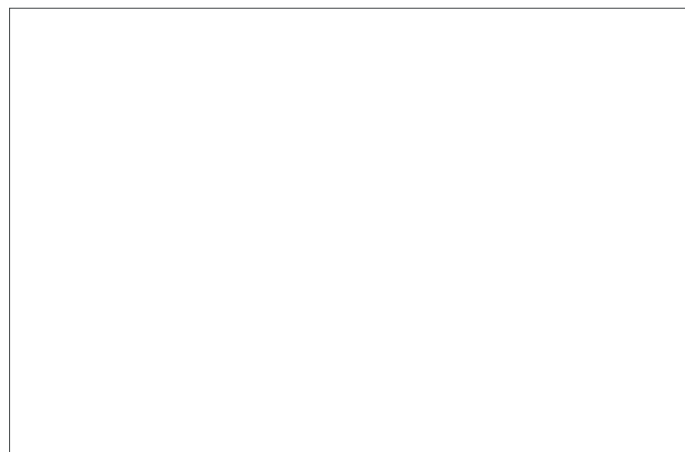
# Geeignete Modelle

Easy	Event	Jumbrella	Jumbrella XL
Preiseinstiegsmodell	Gutes Preis-/Leistungsverhältnis	Bahama Erfolgsmodell	Steht für „extra large“ (extra groß) - mögliche überspannte Fläche von 25 - 49 m <sup>2</sup>
Easy zu transportieren	Einstiegsmodell mit wartungsfreier Servo-Mechanik	Die Lösung für alles - Vielzahl an Größen, Kombinationen und Besonderheiten von Zusatzausstattungen	Für extremste Bedingungen geeignet
Ideal für wechselnde Standorte			

# Größen



Alle Maße sind ca. Angaben	rund		quadratisch		rechteckig
Easy	ø 2,5 - 4 m	4,9 - 12 m <sup>2</sup>	2,5 - 4 m	6,25 - 16 m <sup>2</sup>	-
Event	ø 3 - 5 m	7 - 19 m <sup>2</sup>	2,5 - 4 m	6,2 - 16 m <sup>2</sup>	-
Jumbrella	ø 3 - 7 m	7 - 36 m <sup>2</sup>	3 - 5 m	9 - 25 m <sup>2</sup>	3,0 x 1,5 m bis 6,0 x 4,5 m (4,5 - 27 m <sup>2</sup> )
Jumbrella XL	ø 7 m	37 m <sup>2</sup>	5 - 7 m	25 - 49 m <sup>2</sup>	6,0 x 5,14 m bis 7,0 x 6,0 m (30,84 - 42 m <sup>2</sup> )



01/2020

**BAHAMA®**